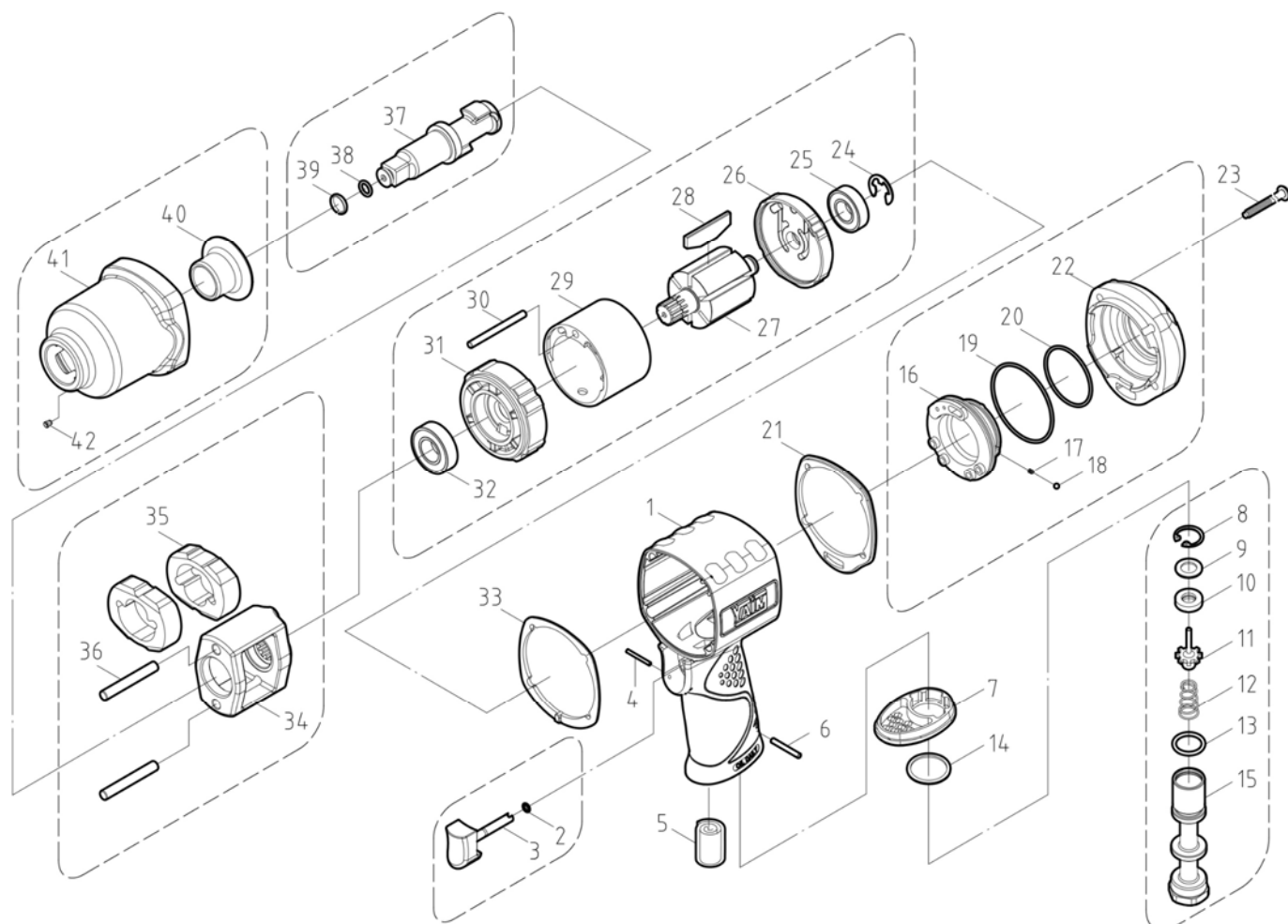


LLAVE DE IMPACTO 1/2"

Modelo: **YA H 125 N**



CALIDAD Y SERVICIO



Nº	C. PROV.	DESCRIPCION	CANT.	Nº	C. PROV.	DESCRIPCION	CANT.
1	2-001119703-02	Cuerpo trasero	1	22	2-071106301	Tapa cuerpo trasera	1
2	2-916003510	Torica	1	23	2-049109701	Tornillo	4
3	2-030106302	Gatillo	1	24	2-905010	Anillo de presion	1
4	2-9282020	Pasador	1	25	2-9026001-02	Rodamiento	1
5	2-003106301	Filtro silenciador	1	26	2-011106302	Tapa trasera	1
6	2-9283024-02	Pasador	1	27	2-013109701	Rotor	1
7	2-004106301-02	Deflector	1	28	2-014109701	Aletas	6
8	2-908017	Anillo de presion	1	29	2-012109701	Cilindro	1
9	2-016106302	Separador	1	30	2-054109701	Pasador	1
10	2-927004-02	Junta de valvula	1	31	2-015106302	Tapa delantera	1
11	2-010103201	Palomilla valvula	1	32	2-9026002	Rodamiento	1
12	2-002106301	Muelle	1	33	2-061106301	Junta	1
13	2-916015526	Torica	1	34	2-020106302	Caja de martillos	1
14	2-016106301	Separador	1	35	2-022103104	Martillo	2
15	2-005106301-04	Racord de entrada	1	36	2-023106301	Eje martillo	2
16	2-031106302	Mando del inversor	1	37	2-025103102	Cuadrillo	1
17	2-007102702	Muelle	1	38	2-916006819-02	Torica	1
18	2-9180318	Bola	1	39	2-069103101	Anillo bloqueo vasos	1
19	2-916050518	Torica	1	40	2-026106301	Casquillo guia cuadrillo	1
20	2-916031520	Torica	1	41	2-027101501-07	Cuerpo delantero	1
21	2-061106302	Junta	1	42	2-91503	Miniengrasador	1