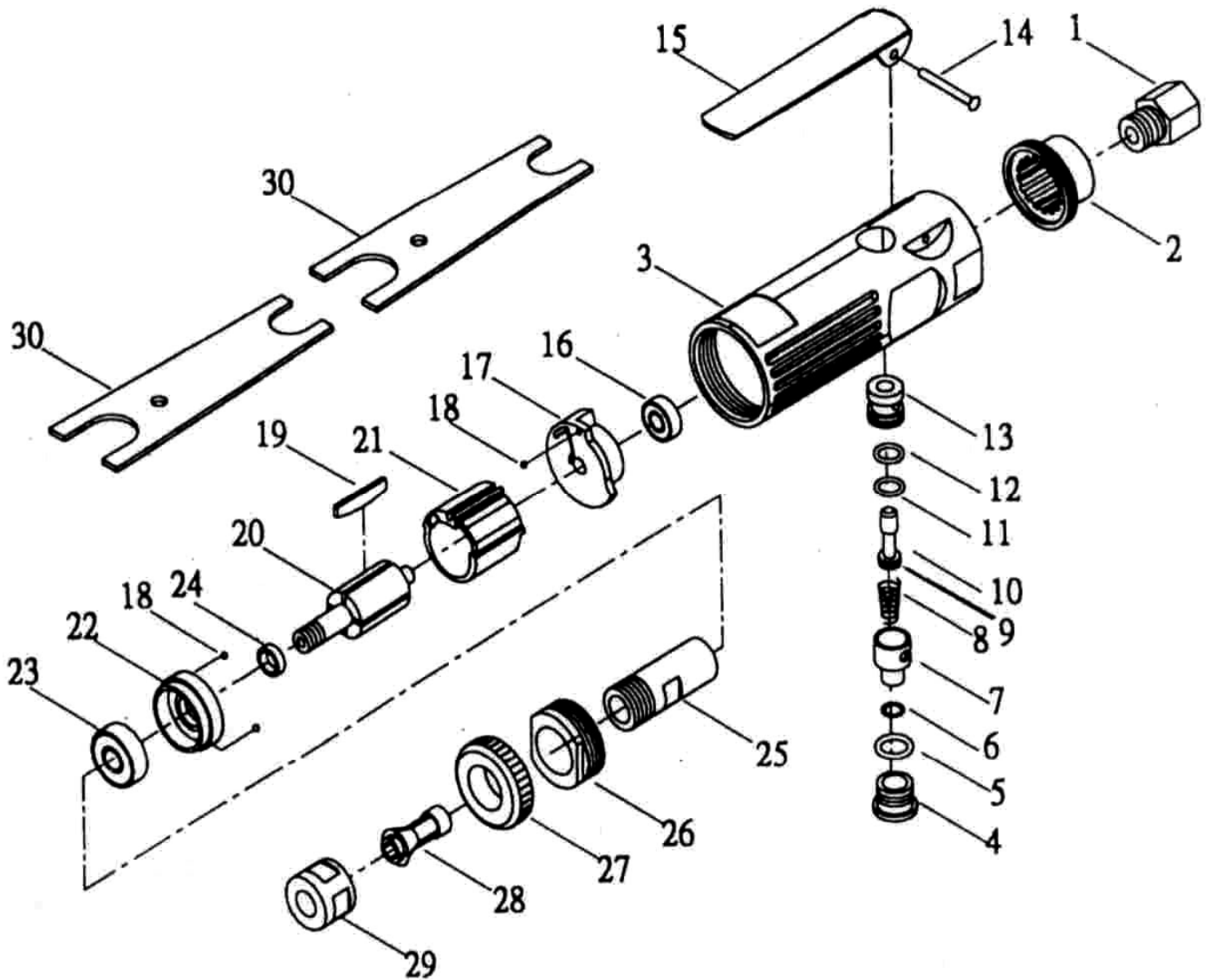


AMOLADORA recta 22000 rpm

Modelo: **YA 824 kit**



CALIDAD Y SERVICIO



Nº	C. PROV.	DESCRIPCION	CANT.	Nº	C. PROV.	DESCRIPCION	CANT.
1	KL-20301	Racord de entrada	1	17	KL-20317	Tapa trasera	1
2	KL-20302	Silenciador deflector	1	18	KL-20318	Bola	3
3	KL-20303	Cuerpo	1	19	KL-20319	Aletas	5
4	KL-20304	Tapa guia roscada	1	20	KL-20320	Rotor	1
5	KL-20305	Torica	1	21	KL-20321	Cilindro	1
6	KL-20306	Torica	1	22	KL-20322	Tapa delantera	1
7	KL-20307	Mando regulador	1	23	KL-20323	Rodamiento	1
8	KL-20308	Muelle	1	24	KL-20324	Separador	1
9	KL-20309	Torica	1	25	KL-20325	Portapinzas	1
10	KL-20310	Eje de la valvula	1	26	KL-20326	Tuerca ajuste	1
11	KL-20311	Torica	1	27	KL-20327	Protector	1
12	KL-20312	Torica	2	28	KL-20328	Pinza 6mm	1
13	KL-20313	Casquillo	1	28A	KL-20328A	Pinza 3 mm	1
14	KL-20314	Pasador	1	29	KL-20329	Tuerca ajuste pinza	1
15	KL-20315	Palanca	1	30	KL-20330	Llave de ajuste	2
16	KL-20316	Rodamiento	1				