

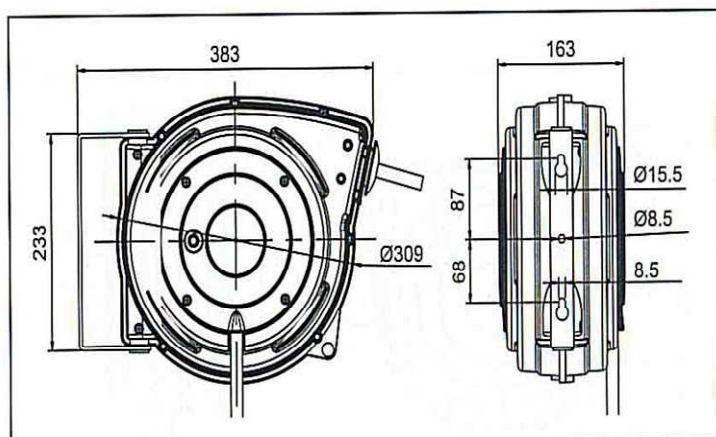
Enrollador de cable eléctrico



YA 6915

DATOS TÉCNICOS

Longitud cable	15 mts
Voltaje	230 V – 50 Hz
Potencia recogido	1000 W
Potencia estirado	2000 W
Sección	3 x 1,5 mm ²
Peso	5,41 kg



CARACTERÍSTICAS:

- Carcasa de plástico reforzada.
- Sistema de bloqueo de cable.
- Soporte giratorio de pared.
- Termostato de seguridad.
- Protección IP20.