

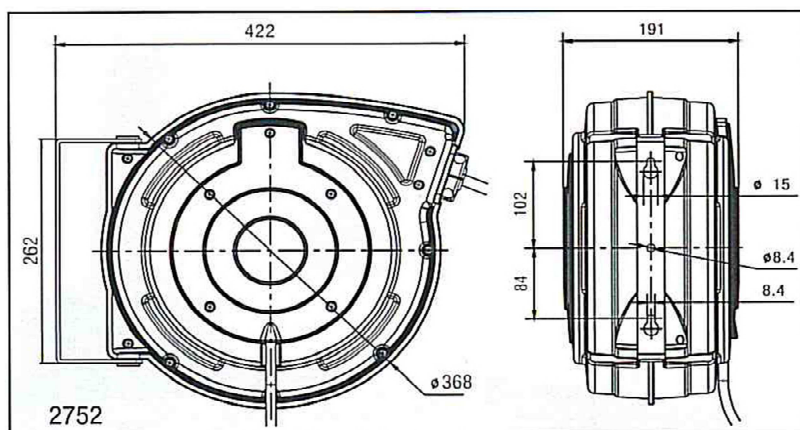
Enrollador para aire

YA 6825



DATOS TÉCNICOS

Manguera (int.-ext.)	8 x 12 mm
Longitud	15 mts
Entrada de aire	1/4"
Presión máxima de trabajo	20 kg/cm ²
Peso	4,90 kg



CARACTERÍSTICAS:

- Carcasa de plástico reforzada.
- Soporte giratorio de pared.
- Sistema de bloqueo de la manguera.
- Nueva manguera reforzada de Polímero Híbrido, que ofrece más resistencia y flexibilidad.