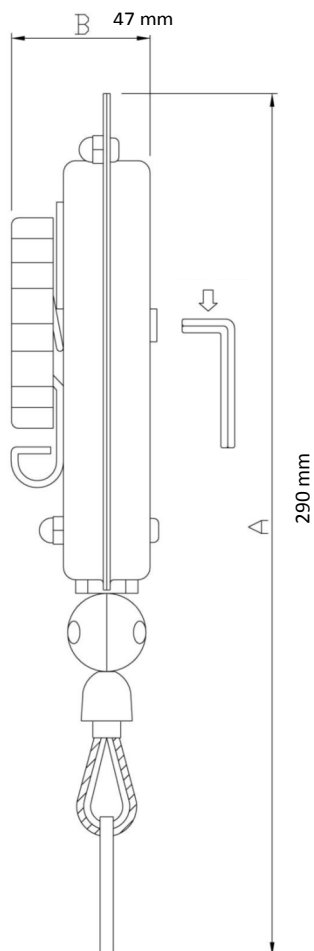


Equilibrador con cable **YA 05 D**



DATOS TÉCNICOS

Capacidad Kg	3 - 5
Medida cable	1.300 mm
Peso	0,76 Kg
Gama de utilización	Intermitente

CARACTERÍSTICAS:

- Cuerpo metálico y cable de acero con funda.
- Capacidad regulable y tope de limitación de carrera.