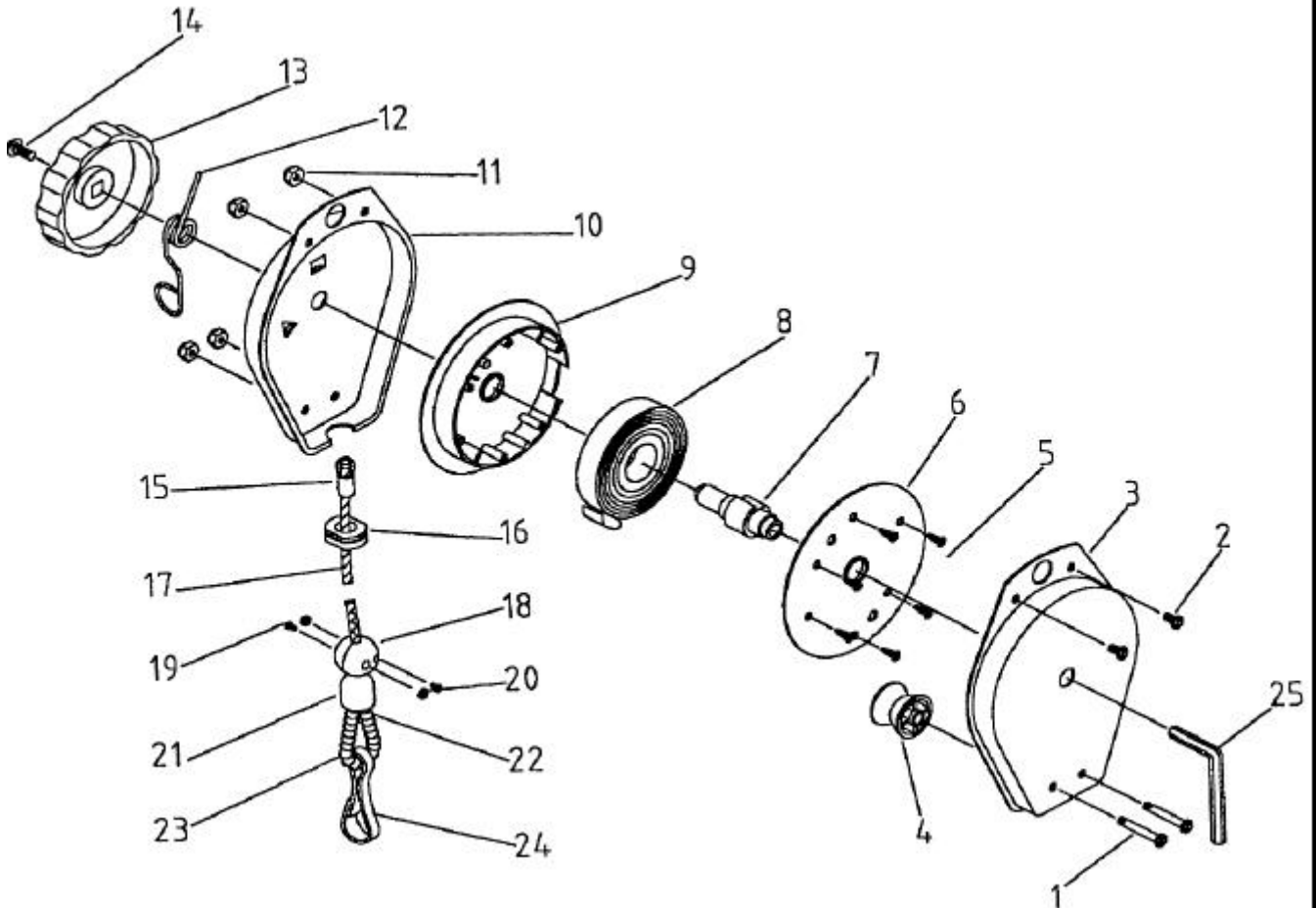


# TENSOR CABLE 3 a 5 Kg

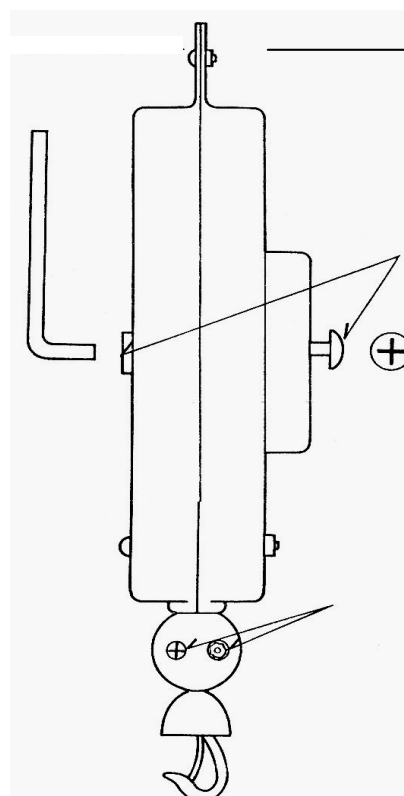
Modelo : **YA-05-D**



CALIDAD Y SERVICIO



Nº	DESCRIPCION	CANT.
1	Tornillo largo	2
2	Tornillo corto	2
3	Tapa frontal	1
4	Rodillo	1
5	Cuña tapa	4
6	Tapa delantera muelle	1
7	Eje tensor	1
8	Muelle	1
9	Tapa trasera muelle	1
10	Tapa trasera	1
11	Tuerca	4
12	Muelle de cierre	1
13	Pomo de ajuste	1
14	Tornillo	1
15-24	Conjunto cable	1



Agujero para colgar, no apretar.

Durante el ajuste, lo primero es aflojar el tornillo + de atrás, mientras se gira la llave hexagonal

Aflojar los 2 tornillos y ajustar la longitud del cable, luego volver a apretarlos.