



CE



MANUAL DE LOS
EQUILIBRADORES
YA 01 A - YA 02 B
YA 03 C - YA 05 D



YAGÜE IMPORTACIONES S.L.

<http://www.yagueimportaciones.com>

info@yagueimportaciones.com

ATENCIÓN:

Conserve este manual y léalo atentamente antes de trabajar con la herramienta.

Declaración de conformidad CE

DECLARACIÓN DE CONFORMIDAD

CE

Nosotros: **YAGÜE IMPORTACIONES S.L.**
P. Ind. L'Alteró
C/ Perelló, 16
46460 Silla (Valencia)

Amparados por la documentación del fabricante declaramos, que el producto:

Modelo: YA 01 A - YA 02 B - YA 03 C - YA 05 D

Al cual se refiere esta declaración, cumple y está en conformidad con lo previsto en la directiva 2006/42/CE.

YAGÜE IMPORTACIONES S.L.



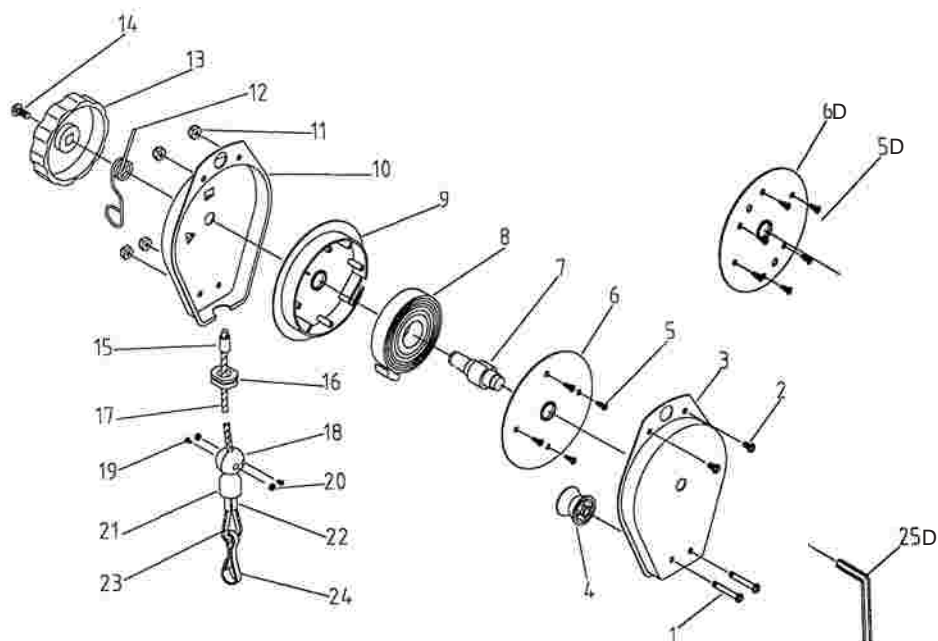
Gerente
Rafael Yagüe Salvo

EQUILIBRADORES

Modelos: YA 01 A - 02 B - 03 C - 05 D



CALIDAD Y SERVICIO



Nº	Ud.	Descripción
1	2	Tornillos del cuerpo
2	2	Tornillos del cuerpo
3	1	Cuerpo
4	1	Rodillo del cable
5	4	Tornillos tapa tambor
5D	6	Tornillos tapa tambor (modelo YA 05 D)
6	1	Tapa tambor del muelle
6D	1	Tapa tambor del muelle (modelo YA 05 D)
7	1	Eje tensor
8	1	Muelle
9	1	Cuerpo alojamiento del muelle
10	1	Cuerpo frontal
11	4	Tuercas
12	1	Muelle-freno
13	1	Mando tensor
14	1	Tornillo
15-24	1	Conjunto cable
25	1	Llave allen

El presente manual de instrucciones debe ser conservado en un lugar conocido y fácilmente accesible a todos los usuarios del equilibrador.

Todos los accesorios YAIM están fabricados para realizar su función de forma segura y eficaz, siempre que se utilicen de un modo correcto para la aplicación que están pensados.

El cumplimiento de estas normas durante la utilización del equilibrador puede ayudar a su seguridad, pero nunca sustituir su prudencia y precaución mientras lo usa.

Recuerde que usted es el responsable directo de su seguridad.

YAGÜE IMPORTACIONES S.L. NO SE HACE RESPONSABLE DE LOS DAÑOS QUE PUEDA PRODUCIR EL EQUILIBRADOR SI SE DESTINA A UN USO PARA EL QUE NO HA SIDO FABRICADO.

Es importante seguir con todo el rigor que sea posible, el capítulo de Normas de Seguridad y Consejos de Utilización.

Garantía

Todos nuestros accesorios están amparados por una garantía de **12 meses** contra cualquier defecto de fabricación o del material. Esta garantía cubrirá la reposición de las piezas defectuosas, así como la mano de obra necesaria. En ningún caso se aceptará el cambio del equilibrador o accesorio por otro nuevo excepto que sea autorizado por Yagüe Importaciones, S.L.

Quedará expresamente excluido de la garantía:

- La mala utilización del producto.
- Una falta de mantenimiento, limpieza, lubricación o engrase.
- Las partes del equilibrador que estén sujetas a desgaste por el uso, así como los accesorios que acompañen al mismo.
- La manipulación o reparación por una persona ajena al Servicio Técnico de Yagüe Importaciones, S.L. salvo que ésta haya sido autorizada para ello.

Ficha técnica

Modelos	Capacidad Kg	Longitud cable mm	Peso Kg
YA 01 A	0,5 - 1,5	1.000	0,49
YA 02 B	1,2 - 2,0	1.000	0,52
YA 03 C	1,5 - 3,0	1.000	0,53
YA 05 D	3,0 - 5,0	1.300	0,76

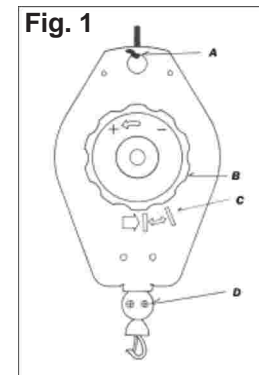
Instrucciones de uso

Use, verifique y conserve este equilibrador en perfecta eficiencia de acuerdo con las normas referentes a los equilibradores, herramientas y sus puestos de trabajo. Valore la carga total a equilibrar: herramienta, accesorios y las partes de los tubos y cables sostenidos por el mismo. La carga total a equilibrar deberá estar contenida entre la capacidad mínima y máxima del equilibrador que se ha escogido. Para la obtención de las mejores prestaciones cuelgue el equilibrador por el punto A (Fig. 1) y a una altura que permita utilizar la parte central de la carrera de cable, asegurándolo suficientemente firme como para que no se salga del punto y permitiendo una libertad de movimientos al equilibrador.

Cuando se utiliza el equilibrador al límite de capacidad, verificar que las condiciones de empleo son normales y los movimientos se deslizan con el mínimo esfuerzo. Para un correcto y seguro empleo verifique periódicamente el estado del enganche superior A (Fig. 1) (si se han utilizado tornillos, también deben verificarse el estado de los sistemas autobloqueantes y/o clavijas). Periódicamente verifique que las partes sometidas a esfuerzos (gancho y cable) están en perfectas condiciones.

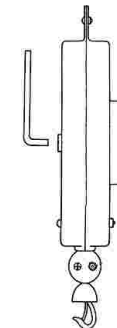
Reglajes para todos los modelos

Para aumentar la capacidad gire el pomo de ajuste B en sentido contrario a las agujas del reloj hasta posicionar la máquina a la altura deseada. Para disminuir la capacidad presione el pulsador del muelle de bloqueo C en sentido contrario a las agujas del reloj, el cable perderá toda la tensión acumulada. Cuando necesite disminuir la tensión del muelle asegúrese de que no hay ninguna herramienta u objeto colgado en el gancho, ya que éste podría caer de forma violenta hacia el suelo. Será necesario reglarlo de nuevo para adaptarlo al peso de la nueva carga. Para ajustar el tope de sujeción del cable D, bastará con aflojar los tornillos, estire del cable hasta conseguir la carrera deseada y vuelva a apretar los tornillos de bloqueo. De este modo conseguiremos un tramo de cable libre no insertado en el equilibrador.



Modelo YA 05 D

Para aumentar la tensión del muelle hasta su máxima capacidad puede ayudarse con la llave allen insertándola en el alojamiento de la parte trasera del equilibrador y girándola en el sentido de las agujas del reloj.



Precauciones

El equilibrador no necesita mantenimiento. Si debido a un uso intenso se necesitase abrir: antes de acceder al interior del mismo hay que asegurarse que el grupo muelle tambor esté sin tensión, (piezas 6, 7, 8 y 9 ver despiece). El muelle es el único componente peligroso y está contenido en el tambor, que no necesita lubricación. El recambio muelle-tambor se suministra completo y bajo ningún motivo debe ser extraído el muelle. El empleo de piezas de recambio no originales YAIM puede causar riesgos en la seguridad, disminuciones de prestaciones e invalidar la garantía.

Al final de la vida operativa, el tensor debe ser desechado o reciclado respetando las normas vigentes.