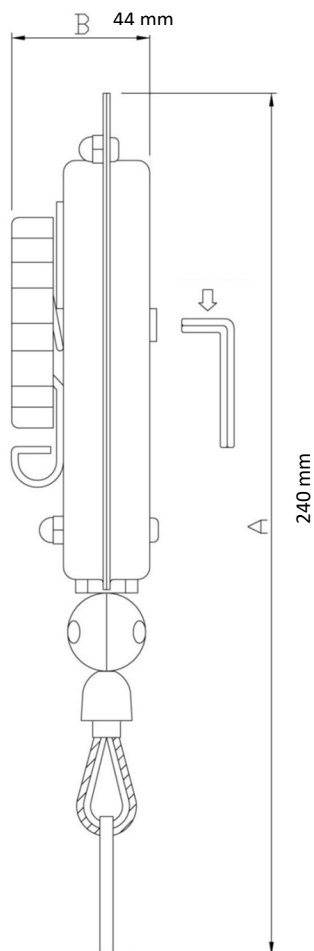


Equilibrador con cable **YA 01 A**



DATOS TÉCNICOS

Capacidad Kg	0,5 – 1,5
Medida cable	1.400 mm
Peso	0,49 Kg
Gama de utilización	Intermitente

CARACTERÍSTICAS:

- Cuerpo metálico y cable de acero con funda.
- Capacidad regulable y tope de limitación de carrera.