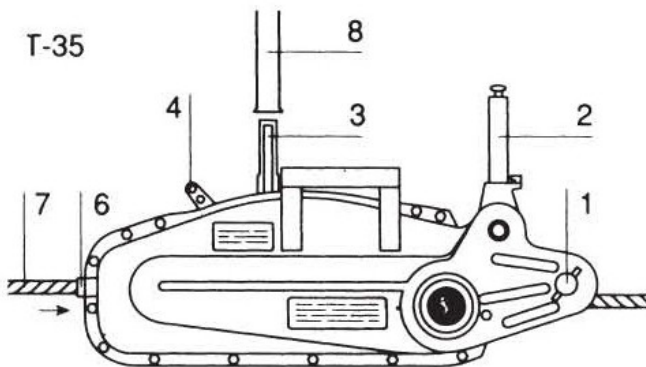
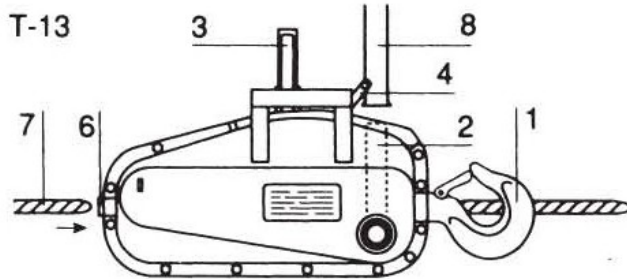


1. Gancho / bulón de amarre
2. Palanca marcha adelante
3. Palanca marcha atrás
4. Empuñadura de desembrague
5. Maneta de bloqueo
6. Entrada del cable
7. Cable
8. Palanca telescópica



CARACTERÍSTICAS TÉCNICAS

Modelo		T-7	T-13	T-35
Carga máxima	t	0.75	1.5	3
Peso:				
Del aparato	kg	6.8	16.7	27
De la palanca telescópica	kg	0.8	1.7	2.4
Del cable estándar completo (20m)	kg	5.6	10.7	22.7
Peso TOTAL del equipo estándar	kg	13.2	29.1	52.1
Dimensiones del aparato:				
Longitud	mm	500	616	728
Longitud con gancho opcional	mm	-	-	-
Altura	mm	236	310	345
Anchura	mm	100	140	156
Palanca: plegada/desplegada	cm	51/77	68/119	68/119
Cable original TIRFOR				
Diámetro	mm	8.3	11.5	16.3
Carga rotura garantizada	daN	4000	8000	16000
Peso del metro	kg	0.250	0.500	0.900
Avance del cable (marcha adelante/atrás)	mm	55	68	10

