



PRACTICO 130

PRACTICO 150

MANUAL DE INSTRUCCIONES

INSTRUCCIONES PARA EL USO Y MANTENIMIENTO.
LEA ESTE MANUAL ANTES DE PONER EN MARCHA EL EQUIPO.

INSTRUCTION MANUAL

INSTRUCTIONS FOR THE USE AND MAINTENANCE.
READ THIS MANUAL BEFORE STARTING THE EQUIPMENT.

MANUAL DE INSTRUÇÕES

INSTRUÇÕES DE USO E MANUTENÇÃO.
LEIA ESTE MANUAL ANTES DE INICIAR O EQUIPAMENTO.

MI03179-01

ÍNDICE / INDEX

ESPAÑOL INTRODUCCIÓN	4
SEGURIDAD Y PROTECCIÓN	4
DESCRIPCIONES GENERALES	5
CARACTERÍSTICAS TÉCNICAS	5
DESCRIPCIÓN DE LOS ELEMENTOS DEL EQUIPO	6
CICLO DE TRABAJO Y SOBRECALENTAMIENTO	6
TRANSPORTE E INSTALACIÓN DEL EQUIPO DE SOLDADURA	7
PUESTA EN SERVICIO	7
DISPOSITIVO DE PROTECCIÓN TÉRMICA	7
PROCEDIMIENTO DE SOLDADURA MEDIANTE ELECTRODOS REVESTIDOS	7
ELECCIÓN DEL ELECTRODO	8
ELECCIÓN DE LA CORRIENTE DE SOLDADURA	8
ESQUEMA DE SOLDADURA CON ELECTRODO REVESTIDO	8
INSTRUCCIONES DE MANTENIMIENTO	8
AVERÍAS	9
ENGLISH INTRODUCTION	10
SAFETY AND PROTECTION	10
GENERAL DESCRIPTIONS	11
TECHNICAL SPECIFICATIONS	11
DESCRIPTION OF THE EQUIPMENT PARTS	12
OPERATING CYCLE AND OVERHEATING	13
TRANSPORT AND INSTALLATION OF THE WELDING MACHINE	13
COMMISSIONING	13
THERMAL PROTECTION DEVICE	13
WELDING PROCEDURE USING COATED ELECTRODES	13
THE CHOICE OF ELECTRODE	14
THE CHOICE OF WELDING CURRENT	14
WELDING SCHEME WITH COATED ELECTRODE	14
MAINTENANCE INSTRUCTIONS	15
TROUBLESHOOTING	15
SOLTER SOLDADURA S.L.	2

PORTUGUÊS INTRODUÇÃO	16
SEGURANÇA E PROTECÇÃO	16
DESCRIÇÕES GERAIS	17
CARACTERÍSTICAS TÉCNICAS	17
DESCRIÇÃO DOS ELEMENTOS DA EQUIPE	18
CICLO DE TRABALHO E SOBREAQUECIMENTO	18
TRANSPORTE E INSTALAÇÃO DO EQUIPAMENTO DE SOLDADURA	19
COMISSIONAMENTO	19
DISPOSITIVO DE PROTEÇÃO TÉRMICA	19
PROCEDIMENTO DE SOLDAGEM ATRAVÉS DE ELETRODOS REVESTIDOS	19
ELEIÇÃO DO ELETRODO	20
ESCOLHA DA CORRENTE DE SOLDAGEM	20
DIAGRAMA DE SOLDAGEM COM ELETRODO COBERTO	20
INSTRUÇÕES DE MANUTENÇÃO	20
FALHAS	20
ESQUEMA ELÉCTRICO / WIRING DIAGRAM / ESQUEMA ELÉCTRICO	21
CERTIFICADO DE GARANTÍA / CERTIFICATE OF GUARANTEE / CERTIFICADO DE GARANTÍA	22
DECLARACIÓN DE CONFORMIDAD / DECLARATION OF CONFORMITY / DECLARAÇÃO DE CONFORMIDADE	22

ESPAÑOL INTRODUCCIÓN

Agradecemos la preferencia hacia nuestra marca y esperamos le sea de gran utilidad el equipo de soldar que acaba de adquirir. El presente manual de instrucciones contiene las informaciones y las advertencias necesarias para una correcta utilización dentro de las máximas condiciones de seguridad para el operario. Las máquinas de soldar INVERTER deben ser empleadas por personal experto que conozca y comprenda los riesgos involucrados en la utilización de las mismas. En caso de incompreensión o duda sobre este manual, rogamos se ponga en contacto con nosotros. La manipulación interna del equipo conlleva un peligro importante de descarga eléctrica y además, anula la garantía del equipo. Rogamos se abstenga de efectuar cualquier manipulación en el aparato (sólo personal formado técnicamente por Solter Soldadura S.L. puede realizarlo). Solter Soldadura S.L. declina toda responsabilidad por prácticas negligentes en la utilización y/o manipulación. Éste equipo de soldadura no debe utilizarse para descongelar tuberías. Este manual debe adjuntarse y conservarse con el modelo de máquina adquirido. Es responsabilidad de las personas que lo utilicen y reparen, que el producto no deje de cumplir los requisitos de las normas mencionadas.

SEGURIDAD Y PROTECCIÓN



ELECTRICIDAD

El buen funcionamiento de la máquina se asegura con una buena instalación. Verificar que el voltaje de alimentación del equipo (V) se corresponde con el presente en la red. Debe conectarse SIEMPRE la toma de tierra (T). Personas con elementos eléctricos implantados (MARCAPASOS), no deben utilizar aparatos de esta índole.



PRENDAS PERSONALES

Todo el cuerpo del soldador está sometido a la posible acción de agentes agresivos, por lo que debe protegerse íntegramente. Usar botas de seguridad, guantes, manguitos, polainas y mandiles de cuero.



PROTECCIÓN CONTRA QUEMADURAS

No tocar nunca con las manos desnudas partes del alambre o el material una vez soldado. Evitar que las partículas que se desprendan entren en contacto con la piel. No apunte con la antorcha/electrodo a ninguna parte del cuerpo.



PROTECCIÓN DE LOS OJOS

Los soldadores y sus ayudantes deben utilizar caretas/gafas de seguridad provistas de filtros que detengan las radiaciones perniciosas para el ojo humano. Usando pantallas especiales es posible observar la zona de soldadura durante el proceso.



PROTECCIÓN CONTRA INCENDIO

El proceso de soldadura origina proyecciones de metal incandescente que pueden provocar incendios. No utilizar la máquina en ambientes con gases inflamables. Limpiar el área de trabajo de todo material combustible. Proteger especialmente las botellas de gas de acuerdo con los requerimientos que precisen.



PROTECCIÓN DE LAS BOMBONAS DE GAS

Las bombonas que contienen gases de protección han sido rellenas a altas presiones. Si estas sufren algún tipo de avería, pueden estallar. Tratar siempre con cuidado las bombonas y soldar lo más lejos posible de ellas. **AL PROCEDER A SOLDAR DEPÓSITOS CON RESTOS DE MATERIALES INFLAMABLES, EXISTE UN GRAN RIESGO DE EXPLOSIÓN. ES RECOMENDABLE DISPONER DE UN EXTINTOR LISTO PARA SU USO.**



PERTURBACIONES ELECTROMAGNÉTICAS

Las interferencias electromagnéticas del equipo de soldadura pueden interferir en el funcionamiento de aparatos sensibles a estas (ordenadores, robots, etc). Asegúrese que todos los equipos en el área de soldadura sean resistentes a la radiación electromagnética. Para reducir en lo posible la radiación, trabaje con cables de soldadura lo más cortos posibles y, dispuestos en paralelo en el suelo, si es posible. Trabaje a una distancia de 100 metros o más de equipos sensibles a las perturbaciones. Asegúrese de tener el equipo de soldadura correctamente puesto a tierra. Si a pesar de todo hay problemas de interferencias, el operador deberá tomar medidas extras como mover la máquina de soldar, usar filtros, usar cables blindados... para asegurar la no interferencia con otros equipos.



RECICLADO

En cumplimiento de la normativa Europea 2002/96/EC sobre los desechos de equipos eléctricos y electrónicos, el equipo, al final de su vida útil, debe ser depositado en su centro de reciclado local.

DESCRIPCIONES GENERALES

SIGNIFICADO DE LAS INDICACIONES DE LA PLACA DE CARACTERÍSTICAS

EN 60974	Norma internacional de construcción del aparato.
S/N ...	Número de serie.
MMA	Soldadura con electrodos revestidos.
U ₀	Voltaje de soldadura en vacío.
X	Factor de servicio %
I ₁ máx.	Corriente absorbida máx. instantánea
I ₁ eff.	Corriente absorbida efectiva instantánea
I ₂	Corriente de Soldadura (A).
U ₂	Voltaje de ensayo para la intensidad de soldadura I ₂
U ₁	Voltaje nominal de alimentación.
X ph	Número de fases de alimentación conectadas
50/60 Hz	Frecuencia de red.
IP XX	Grado de protección exterior de la máquina.

CARACTERÍSTICAS TÉCNICAS

	PRACTICO 150	PRACTICO 130		
Voltaje de entrada (U ₁)	230V (220~240) 50/60Hz	230V (220~240) 50/60Hz		
Intensidad máxima de entrada (I ₁ máx.)	30A	30A		
Rendimiento MMA-TIG 40% (40°C)	150A	130A		
Rendimiento MMA-TIG 100% (40°C)	80A	60A		
Tensión en vacío	62V	62V		
Potencia absorbida P _{max} (Kva)	7	7		
Aislamiento térmico	H (180°)	H (180°)		
Índice de protección	IP21	IP21		
Clase EMC	F	F		
Peso (Kg)	2	2		
Dimensiones (mm)	210x100x137	210x100x137		
Normas	EN60974-1	EN60974-1		

El equipo está diseñado para poder usarse en exteriores. Sin embargo, debe protegerse contra precipitaciones si está en uso.

DESCRIPCIÓN DE LOS ELEMENTOS DEL EQUIPO



1. MODO TIG
2. SELECTOR MMA / TIG
3. MODO MMA
4. DISPLAY
5. ANOMALÍA
6. VRD
7. POTENCIÓMETRO DE REGULACIÓN
8. CABLE CONEXIÓN
9. INTERRUPTOR
10. CONECTOR POLO POSITIVO (10-25)
11. CONECTOR POLO NEGATIVO (10-25)

CICLO DE TRABAJO Y SOBRECALENTAMIENTO

El ciclo de trabajo es el porcentaje de 10 minutos en el que la unidad puede soldar a la potencia requerida sin sobrecalentarse. En el caso que el equipo se sobrecaliente, la potencia de soldadura se detendrá. El ventilador funcionará hasta que la temperatura interna sea segura para el equipo. El equipo se rearmará automáticamente al recuperar una temperatura segura. No obstante, se recomienda esperar un mínimo de 5 minutos para volver a trabajar con normalidad. Para evitar un sobrecalentamiento, reduzca la potencia de soldadura ajustada y/o la longitud de los cordones que esté realizando.

ATENCIÓN

Si se excede el ciclo de trabajo nominal del equipo y se insiste prolongadamente en hacerlo funcionar (sin darle tiempo a refrigerarse adecuadamente), podría causar una avería importante no cubierta por la garantía del equipo.

TRANSPORTE E INSTALACIÓN DEL EQUIPO DE SOLDADURA

La posición de transporte del equipo debe ser la indicada en su embalaje. Se debe procurar que el equipo no reciba ningún golpe durante el transporte. El emplazamiento del equipo debe de estar en un lugar seco y ventilado, alejado de tomas de agua y del puesto de soldadura (para evitar así la entrada de polvo metálico en el interior del equipo). El equipo debe emplazarse en un plano horizontal con una inclinación máxima de 10°. La máquina deberá conectarse a un cuadro eléctrico, que debe estar compuesto por un interruptor diferencial y un interruptor automático. El interruptor diferencial protege a las personas de contactos directos o indirectos con partes eléctricas. El interruptor automático se debe elegir en función de la placa de características del equipo. Se aconseja un interruptor con una relación intensidad/tiempo del tipo lenta (curva D), para prevenir falsos disparos.

PUESTA EN SERVICIO

1 - Conectar el cable de masa lo más cerca posible de la pieza a soldar y conectar ésta al equipo en la posición deseada según la polaridad. La superficie de contacto con la pieza a soldar debe ser la mayor posible. Asegúrese de que dicha superficie está completamente limpia de pintura u óxido.

La tabla siguiente muestra la sección de cable recomendada por Solter Soldadura según amperaje y ciclo de trabajo para longitudes inferiores a 25m. Estos datos son como referencia y pueden NO adaptarse a todas las aplicaciones.

Si el cable se sobrecalienta, utilice una sección de cable mayor.

	Amperaje de soldadura (A)						
	100	150	200	250	300	350	400
Sección (mm ²) para X<60 %	16	25	25	35	50	50	70
Sección (mm ²) para X>60 %	16	25	35	50	70	70	90

2 - Conectar la pinza porta electrodos al equipo en la posición deseada según la polaridad.

3 - Conectar el equipo de soldadura en un enchufe provisto de toma de tierra. Atención a que el voltaje esté dentro de los márgenes de 230Vac +/-10V. Fuera de este rango de voltaje, el equipo podría funcionar incorrectamente.

DISPOSITIVO DE PROTECCIÓN TÉRMICA

En el supuesto de un uso prolongado a máxima potencia, al alcanzar unos valores máximos de temperatura la máquina se parará y se encenderá el piloto ámbar. El ventilador seguirá funcionando para refrigerar la máquina y en pocos minutos ésta volverá a funcionar.

PROCEDIMIENTO DE SOLDADURA MEDIANTE ELECTRODOS REVESTIDOS

- La soldadura por arco eléctrico con electrodos revestidos es un procedimiento por medio del cual se realiza la unión entre dos partes metálicas aprovechando el calor generado por un arco eléctrico que se produce entre el electrodo fusible y el material a soldar.

- Las máquinas de soldar pueden ser de corriente continua o corriente alterna; las primeras pueden soldar cualquier tipo de electrodo, mientras que las segundas pueden soldar solamente electrodos previstos para corriente alterna.

- La característica constructiva de estas máquinas es tal como para garantizar un buen grado de estabilidad del arco en cuanto a las variaciones de su longitud debidas al acercamiento o alejamiento del electrodo provocadas por la mano del soldador.

- El electrodo está constituido por dos partes fundamentales:

- a) El alma, que es de la misma naturaleza del material de base (aluminio, hierro, cobre, acero, inoxidable) y cumple con la función de aportar material en la junta.

b) El revestimiento, constituido por varias sustancias minerales y orgánicas mezcladas entre sí cuyas funciones son:

Protección gaseosa. Una parte del revestimiento, volatilizada a temperatura del arco, aleja el aire de la zona creando una columna de gas ionizado que protege el material fundido. Aporte de elementos aglutinantes y escorificantes. Una parte del revestimiento se funde y aporta en el baño de fusión algunos elementos que se combinan con el material del alma.

• Los principales tipos de revestimiento son:

Revestimientos al rutilo. Estos revestimientos confieren al cordón una muy buena apariencia estética por lo cual su empleo está ampliamente difundido. Se puede soldar tanto en corriente alterna como en corriente continua con ambas polaridades.

Revestimientos básicos. Se utilizan esencialmente para las soldaduras de buena calidad mecánica, aunque el arco tiende a salpicar y la estética del cordón resulta inferior a la del revestimiento al rutilo. Se utilizan generalmente en corriente continua con el electrodo al polo positivo (polaridad inversa), si bien existen unos electrodos básicos para corriente alterna. Los revestimientos básicos son sensibles a la humedad, por tanto deben guardarse en ambiente seco, dentro de cajas bien cerradas. Recordamos además que los aceros con contenido de carbono superior a 0,6 es necesario soldarlos con electrodos especiales.

Revestimientos ácidos. Estos revestimientos dan lugar a una buena soldabilidad y pueden emplearse en corriente alterna o en corriente continua con pinza-porta electrodo al polo negativo (polaridad directa). El baño de fusión es muy fluido. Por esa razón, los electrodos son aptos esencialmente para la soldadura en plano.

ELECCIÓN DEL ELECTRODO

La elección del diámetro del electrodo depende del espesor del material, del tipo de junta y de la posición de la soldadura. Cuando se ejecutan soldaduras “en positivo” el baño tiende a bajar por la fuerza de la gravedad, por tanto se aconseja utilizar electrodo de pequeño diámetro en pasadas sucesivas. Para electrodos de diámetro grueso se necesitan elevadas corrientes de soldadura que aporten una adecuada energía térmica.

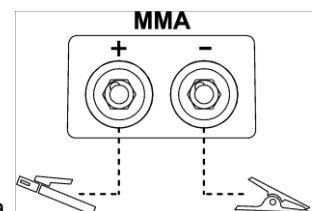
ELECCIÓN DE LA CORRIENTE DE SOLDADURA

La estabilidad y continuidad de la soldadura permiten trabajar con corrientes de valores bajos y en condiciones de particular dificultad. La tabla siguiente anota indicativamente la corriente mínima y máxima utilizable para la soldadura sobre acero al carbono.

DIÁMETRO ELECTRODO	CORRIENTE DE SOLDADURA	
	Mínima	Máxima
mm		
1,6	25A	50A
2	40A	70A
2,5	60A	110A
3,25	100A	140A
4	140A	180A

ESQUEMA DE SOLDADURA CON ELECTRODO REVESTIDO

- 1 - Conectar el cable-masa a la toma negativa de la máquina de soldar (-).
- 2 - Conectar el cable porta-electrodos a la toma positiva (+).
- 3 - Insertar el electrodo en la pinza porta-electrodos.
- 4 - Conectar la máquina a la red y accionar el interruptor principal.
- 5 - Situar el potenciómetro de regulación en una posición adecuada para iniciar la soldadura.



INSTRUCCIONES DE MANTENIMIENTO

Se recomienda una supervisión periódica del equipo. Antes de realizar cualquier operación de mantenimiento, desconecte el equipo de la red de alimentación. Reduzca los plazos de mantenimiento aconsejados ante condiciones de uso severas.

INTERVALO	ACCIÓN
Semanal	Verifique el estado de los cableados y accesorios externos.
	Sustituya componentes desgastados en la antorcha y cables de conexión. Limpie y apriete las conexiones eléctricas del circuito de soldadura. Sople el túnel de ventilación con aire a presión (seco) desde la toma de ventilación lateral (NO remueva las tapas laterales durante el soplado).
Anual	Efectúe una revisión completa según especifica la norma para equipos de soldadura EN-60974. Diríjase a su distribuidor si tiene cualquier duda.

AVERÍAS

En el caso de producirse algún tipo de avería que represente un peligro para las personas, equipo y/o entorno, deberá desconectarse el equipo de inmediato y asegurarse de que no se pueda volver a conectar si no se ha solucionado la causa que la provocó. Las averías solo deben ser eliminadas por personal cualificado, teniendo en cuenta las indicaciones de seguridad del equipo.

POSIBLES ANOMALÍAS Y SOLUCIONES EN LA MÁQUINA

PROBLEMA	CAUSA
No se pone en marcha, DISPLAY apagado.	Verificar si hay tensión en la toma de corriente. Interruptor defectuoso. Apagar el equipo o desconectarlo durante 1 minuto, volver a intentar la puesta en marcha. Circuito electrónico defectuoso
La regulación de soldadura no es correcta.	Potenciómetro de regulación defectuoso. Verificar posición potenciómetro.
La máquina no funciona y tiene el LED anomalía encendido.	Máquina sobrecalentada y en fase de enfriamiento, esperar a que se recupere.

ANOMALÍAS EN EL PROCESO DE SOLDADURA

PROBLEMA	CAUSA
Poca penetración.	Baja intensidad de soldadura. Velocidad excesiva al soldar. Polaridad invertida.
Poros en la soldadura.	Electrodo húmedo. Pieza muy fría al soldarla.
Salpicaduras.	Exceso de intensidad de soldadura.
Arco inestable.	Pieza con óxido, o mal preparada para soldar, revisar el contacto de la pinza de masa.

ENGLISH INTRODUCTION

Thank you for choosing our brand. We hope that the welding machine you have purchased will serve you well. This instruction manual contains the necessary information and warnings for correct use within the maximum operator safety conditions. INVERTER welding equipment must be used by expert personnel who know and understand the risks involved in the use of this equipment. If you have any doubt or queries concerning this manual, please, contact us. Internal manipulation of the equipment involves the risk of electric shocks and also voids warranty. We request you not to carry out any manipulation of the equipment (only technically trained personnel by Solter Soldadura S.L. can do this). Solter Soldadura S.L. denies all responsibility for negligent practices in the use or manipulation of this machine. This manual must be kept with the equipment purchased. It is the responsibility of those persons who use and repair this machine to comply with the requirements of the above mentioned regulations.

SAFETY AND PROTECTION



ELECTRICITY

A good and safe installation is essential to ensure the optimum performance of this equipment. Make sure that the unit is connected to the correct supply voltage. The equipment must ALWAYS have an adequate grounded (earth) connection. Electromagnetic fields may interfere with the operation of several electrical and electronic devices such as pacemakers. We highly recommend people with such devices to avoid using this kind of equipment.



PERSONAL CLOTHING

The entire body of the welder is subject to possible contact with aggressive agents and so must be totally protected. Use safety boots, gloves, over sleeves, gaiters and leather aprons.



BURN PROTECTION

Never touch parts of the wire or the material with your bare hands once soldered. Avoid skin contact with airborne particles. Do not point the torch/electrode at any part of the body.



EYE PROTECTION

Welders and their assistants must use safety masks or goggles with filters which stop harmful radiation entering the eyes. Use special screens to observe the welding area during the process.



FIRE PROTECTION

The welding process produces flying incandescent metal parts which may cause fires. Do not use the machine in areas where there may be inflammable gases. Clean the working area of all inflammable material. Pay special attention to the protection of the gas cylinders in accordance with the necessary requirements.



PROTECTION FOR GAS CYLINDERS

Cylinders containing shielding gas, store their contents at high pressure. If these cylinders suffer any form of damage, they may explode. Always treat these cylinders with care and weld as far away from them as possible. WELDING IN TANKS WHICH MAY CONTAIN THE TRACES OF INFLAMMABLE MATERIALS INSIDE, INVOLVES A HIGH RISK OF EXPLOSION. WE RECOMMEND KEEPING AN EXTINGUISHER READILY AVAILABLE FOR USE.



ELECTROMAGNETIC DISTURBANCES

Electromagnetic interferences produced by welding equipment may interfere in the operation of equipment which is sensitive to this kind of interference (computers, robots etc). Ensure that all the equipment in the welding area is resistant to electromagnetic radiation. In order to reduce radiation as much as possible, work with welding wires as short as possible and placed in parallel on the floor if possible. Work at a distance of 100 meters or more from equipment which is sensitive to disturbances. Ensure that the machine equipment is correctly earthed. If there are still interference problems despite having taken the above described precautionary measures, the operator must take extra measures such as moving the welding machine, using filters or protected cables to ensure that interference with other equipment does not occur.



RECYCLING

In compliance with European Directive 2002/96/EC on waste electric and electronic equipment, this equipment must be deposited in your local recycling centre at the end of its useful life.

GENERAL DESCRIPTIONS

MEANING OF THE INDICATIONS ON THE SPECIFICATIONS PLATE

EN 60974	International Standard for welding equipment
S/N ...	Serial number
MMA	MMA welding
U ₀	No-load welding voltage.
X	Duty Cycle %.
I ₁ max.	Max. instantaneous absorbed current.
I ₁ eff.	Max. effective absorbed current
I ₂	Welding current (A).
U ₂	Test voltage for welding current (I ₂).
U ₁	Supplying voltage.
X ph	Number of phases to be connected
50/60 Hz	Frequency.
IP XX	IP protection class.

TECHNICAL SPECIFICATIONS

	PRACTICO 150	PRACTICO 130		
Input voltage (U ₁)	230V (220~240) 50/60Hz	230V (220~240) 50/60Hz		
Maximum input current (I ₁ max)	30A	30A		
MMA-TIG Duty cycle (40°C) 40%	150A	130A		
MMA-TIG Duty cycle (40°C) 100%	80A	60A		
No-load voltage (U ₀)	62V	62V		
Max. absorbed power	7	7		
Temperature protection class	H (180°)	H (180°)		
IP protection class	IP21	IP21		
EMC class	F	F		
Weight (Kg)	2	2		
Dimensions (mm)	210x100x137	210x100x137		
Standards	EN60974-1	EN60974-1		

The machine is designed to be used outdoors. However, it should be protected from rainfall while it's in use.

DESCRIPTION OF THE EQUIPMENT PARTS



1. TIG MODE
2. MMA / TIG SELECTOR
3. MMA MODE
4. DISPLAY
5. ALARM INDICATOR
6. VRD
7. REGULATION POTENTIOMETER
8. CONNECTION CABLE
9. SWITCH
10. POSITIVE CONNECTOR (10-25)
11. NEGATIVE CONNECTOR (10-25)

OPERATING CYCLE AND OVERHEATING

The operating cycle is the percentage of 10 minutes during which the unit can weld at the required power without overheating. If machine becomes overheated, the welding power will stop and the alarm indicator will light up to show that the equipment has been overheated. Don't stop the machine to allow the fan keeps turning to decrease the internal temperature and when a safe temperature has been reached the equipment will automatically reset. However, it is recommended to wait at least 5 minutes before starting to work normally again. To avoid overheating, reduce the adjusted welding power or the length of the welds.

ATTENTION

If the nominal operating cycle of the machine is exceeded and the equipment is forced to work for too long without being allowed to cool properly, this could cause significant damage not covered by the guarantee.

TRANSPORT AND INSTALLATION OF THE WELDING MACHINE

Impacts should be avoided during transport of the machine. The transport position must be as indicated on the packaging. The machine must be located in a dry, well-ventilated area and away from the welding station, to prevent metal dust entering the welding machine. The machine must be installed on a horizontal surface with a maximum gradient of 10°. Place the machine away from water outlets. The machine must be connected to an electrical box, which should consist of a circuit breaker and an automatic switch. The circuit breaker protects people from direct or indirect contact with electrical parts. The automatic switch must be chosen according to the equipment nameplate. A switch with a current/time ratio of the slow type (D curve) is recommended to prevent false triggering.

COMMISSIONING

1 - Connect the ground clamp as close as possible to the work piece and connect the other side of the cable to the machine (in the desired position depending on the polarity). The contact surface with the work piece should be as large as possible. Make sure the surface is completely clean and free of paint and rust.

The following table shows the cable section, recommended by Solter Soldadura, according to amperage and operating cycle for lengths of less than 25m. These data are for reference and may NOT suit all applications. If the cable overheats, use a larger cable section.

	Welding current (A)						
	100	150	200	250	300	350	400
Section (mm ²) for X<60 %	16	25	25	35	50	50	70
Section (mm ²) for X>60 %	16	25	35	50	70	70	90

2 - Connect the electrode clamp to the machine in the desired position (according to the polarity).

3 - Connect the welding machine to an earthed socket (the plug must have an earth connection). Ensure that the voltage is within the range of 230Vac +/-10V. Outside this voltage range, the device may malfunction.

THERMAL PROTECTION DEVICE

The machine features all necessary protective measures to ensure proper operation. If machine becomes overheated, the welding power will stop and the alarm indicator will light up to show that the equipment has been overheated. Don't stop the machine to allow the fan keeps turning to decrease the internal temperature and when a safe temperature has been reached the equipment will automatically reset.

WELDING PROCEDURE USING COATED ELECTRODES

- Electric arc welding using coated electrodes is a procedure through which a joint is made between two metallic parts, making use of the heat generated by an electric arc which is produced between the melting electrode and the material to be soldered.
- Welding equipment may be DC or AC; the former can weld any type of electrode while the latter can only weld electrodes made for AC.

- The manufacturing characteristics of these machines guarantee a high grade of arc stability with respect to length variations from the electrode caused by the welder's hand.

- The electrode is made up of two basic parts:

a) The core which is the same type of base material (aluminium, iron, copper, steel, stainless steel) and provides material to make the join.

b) The coating, which is made of various mineral and organic substances mixed together and with the functions of:
 Gas protection. One part of the coating is activated at arc temperature and moves air away from the area, creating a column of ionised gas which protects the melted material.

Provision of agglutinating and dross materials: A part of the coating melts and provides elements which combine with the core material in the fusion process.

The main types of coating are:

Rutile coatings. These coatings lend the seam a better appearance and they are widely used. Welding may be carried out using both AC and DC currents with both polarities.

Basic coatings. These are used essentially for high quality mechanical welding, although the arc tends to spatter and the appearance of the seam is less attractive than that of rutile coated. DC current is generally used with the electrode at the positive connection (reverse polarity), although there are some basic electrodes for AC currents. The basic coatings are sensitive to humidity and therefore should be stored in a dry place inside sealed boxes. You are reminded that steels with carbon content of over 0.6 must be welded with special electrodes.

Acid coatings. These coatings provide high grade welding and can be used with AC or DC with a electrode-clamp on at the negative terminal (direct polarity). The molten weld is highly liquid and so the electrodes are basically suited to flat welding.

THE CHOICE OF ELECTRODE

The choice of the diameter of the electrode depends on the thickness of the material, on the type of joint, and on the position of the weld. When "positive" welds are made the molten weld tends to fall due to gravity, and therefore use of a small diameter electrode is recommended for repeated welds. Large diameter electrodes need high welding currents to provide an adequate thermal energy.

THE CHOICE OF WELDING CURRENT

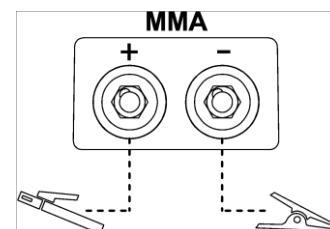
The stability and continuity of the weld mean that work can be carried out with low value currents in difficult conditions.

The following table shows the minimum and maximum current which can be used for carbon steel welding.

ELECTRODE DIAMETER	WELDING CURRENT	
	mm	Min
1,6	25A	50A
2	40A	70A
2,5	60A	110A
3,25	100A	140A
4	140A	180A

WELDING SCHEME WITH COATED ELECTRODE

- 1 - Connect the earth clamp to the negative terminal on the welding machine (-).
- 2 - Connect the electrode holder to the positive terminal (+).
- 3 - Insert the electrode into the electrode-holder clamp.
- 4 - Connect the machine to the electrical supply.
- 5 - Adjust the potentiometer in a suitable position in order to begin welding



MAINTENANCE INSTRUCTIONS

Regular monitoring of the machine is recommended. Before performing any maintenance, disconnect the machine from the mains. Reduce the recommended maintenance intervals in situations of intensive use.

INTERVAL	ACTION
Weekly	Replace worn components on the torch and connecting cables. Clean and tighten the electrical connections of the welding circuit. Blow the machine from the side ventilation grille with pressurized (dry) air (DO NOT remove side covers during blowing).
Annual	Carry out a complete inspection as specified by the standard EN-60974. See your dealer.

TROUBLESHOOTING

In the event of any type of fault that represents a danger to people, equipment and / or environment, you must disconnect the equipment immediately and ensure that it can't be reconnected if the cause that caused it has not been solved. Faults should only be removed by qualified personnel, taking into account the safety instructions of the equipment.

POSSIBLE PROBLEMS AND SOLUTIONS

PROBLEM	POSSIBLE CAUSE
Does not start. The DISPLAY is off.	Check for power in the electric supply socket. Defective switch. Turn off the equipment or disconnect it for 1 minute, try starting again. Defective electronic circuit. Contact your distributor
The welding regulation is not correct.	Check potentiometer position. Defective regulation potentiometer.
The machine does not work and the anomaly LED on.	Machine overheated and in cooling phase, wait until it cools. Inadequate voltage. Use of inappropriate extension cord

PROBLEMS IN THE WELDING PROCESS

PROBLEM	POSSIBLE CAUSE
Poor penetration.	Low welding intensity. Welding too fast. Reverse polarity.
Pores in the weld.	Moist electrode. Parts are cold on welding.
Spattering.	Excess welding current.
Unstable arc.	Rusty piece or poorly prepared piece for welding, check the contact for the earth terminal.

ÍNDICE / PORTUGUÊS INTRODUÇÃO

Agradecemos a preferência pela nossa marca e esperamos que o equipamento de soldar que acaba de adquirir lhe seja muito útil. Este manual de instruções contém as informações e as advertências necessárias para uma utilização correta nas máximas condições de segurança para o operário. As máquinas de soldar INVERTER devem ser utilizadas por pessoal especializado que conheça e compreenda os riscos envolvidos na utilização das mesmas. Em caso de incompreensão ou dúvida relativamente a este manual, solicitamos que entre em contacto connosco. O manuseamento interno do equipamento implica um perigo importante de descarga elétrica e, além disso, anula a garantia do equipamento. Solicitamos que se abstenha de efetuar qualquer manuseamento no aparelho (só pessoal formado tecnicamente pela Solter Soldadura S.L. é que o pode efetuar). A Solter Soldadura S.L. declina qualquer responsabilidade por práticas negligentes na utilização e/ou manuseamento. Este equipamento de soldadura não deve ser utilizado para descongelar tubagens. Este manual deve ser anexado ao, e conservado com o modelo de máquina adquirido. É da responsabilidade das pessoas que o utilizarem e repararem não fazer com que o produto deixe de satisfazer os requisitos das normas mencionadas.

SEGURANÇA E PROTEÇÃO



ELETRICIDADE

O bom funcionamento da máquina é garantido com uma boa instalação. Deve-se verificar se a voltagem de alimentação do equipamento (V) corresponde à que está presente na rede. Deve-se efetuar SEMPRE a ligação à terra (T). Pessoas com elementos elétricos implantados (PACEMAKERS), não devem utilizar aparelhos deste género.



ROUPAS PESSOAIS

Todo o corpo do soldador está submetido à eventual ação de agentes agressivos, pelo que se deve protegê-lo integralmente. Usar botas de segurança, luvas, manguitos, polainas e aventais de couro.



PROTEÇÃO CONTRA QUEIMADURAS

Nunca tocar com as mãos nuas em partes do arame ou do material depois de soldado. Evitar que as partículas que se libertem entrem em contacto com a pele. Não apontar com a tocha/eléctrodo para nenhuma parte do corpo.



PROTEÇÃO DOS OLHOS

Os soldadores e os seus ajudantes devem utilizar máscaras/óculos de segurança equipados com filtros que detenham as radiações perniciosas para os olhos humanos. Usando máscaras especiais, é possível observar a zona de soldadura durante o processo.



PROTEÇÃO CONTRA INCÊNDIO

O processo de soldadura origina projeções de metal incandescente que podem provocar incêndios. Não utilizar a máquina em ambientes com gases inflamáveis. Limpar a área de trabalho de qualquer material combustível. Proteger especialmente as garrafas de gás de acordo com os requisitos necessários.



PROTEÇÃO DAS GARRAFAS DE GÁS

As garrafas que contêm gases de proteção foram enchidas a altas pressões. Se as mesmas sofrerem algum tipo de avaria, podem rebentar. Tratar sempre cuidadosamente as garrafas de gás e soldar o mais longe possível das mesmas. AO PROCEDER À SOLDADURA DE DEPÓSITOS COM RESTOS DE MATERIAIS INFLAMÁVEIS, HÁ UM GRANDE RISCO DE EXPLOÇÃO. É RECOMENDÁVEL QUE SE DISPONHA DE UM EXTINTOR PRONTO PARA SER USADO.



PERTURBAÇÕES ELETROMAGNÉTICAS

As interferências eletromagnéticas do equipamento de soldadura podem interferir no funcionamento de aparelhos sensíveis às mesmas (computadores, robôs, etc.). Certifique-se de que todos os equipamentos na área de soldadura são resistentes à radiação eletromagnética. Para reduzir a radiação na medida do possível, trabalhe com os cabos de soldadura mais curtos possíveis e colocados em paralelo no chão, se for possível. Trabalhe a uma distância de 100 metros ou mais em relação a equipamentos sensíveis às perturbações. Certifique-se de que tem o equipamento de soldadura corretamente ligado à terra. Se apesar de tudo houver problemas de interferências, o operador deverá tomar medidas extra, como mover a máquina de soldar, usar filtros, usar cabos blindados... para garantir a não interferência com outros equipamentos.



RECICLAGEM

No cumprimento da normativa Europeia 2002/96/EC sobre os desperdícios de equipamentos elétricos e eletrônicos, o equipamento, no fim da sua vida útil, deve ser depositado no seu centro de reciclagem local.

DESCRIÇÕES GERAIS

SIGNIFICADOS DAS INDICAÇÕES DA PLACA DE CARACTERÍSTICAS

EN 60974	Norma internacional de construção do aparelho.
S/N...	Número de série.
MMA	Soldadura com elétrodos revestidos.
U _o	Voltagem de soldadura em vácuo.
X	Fator de serviço %
I ₁ máx.	Corrente absorvida máx. instantânea
I ₁ eff.	Corrente absorvida efetiva instantânea
I ₂	Corrente de Soldadura (A).
U ₂	Voltagem de ensaio para a intensidade de soldadura I ₂
U ₁	Voltagem nominal de alimentação.
X ph	Número de fases de alimentação conectadas
50/60 Hz	Frequência de rede.
IP XX	Grau de proteção exterior da máquina.

CARACTERÍSTICAS TÉCNICAS

	PRACTICO 150	PRACTICO 130		
Voltagem de entrada (U ₁)	230V (220~240) 50/60Hz	230V (220~240) 50/60Hz		
Intensidade máxima de entrada (I ₁ máx.)	30A	30A		
Rendimento MMA-TIG 40% (40°C)	150A	130A		
Rendimento MMA-TIG 100% (40°C)	80A	60A		
Tensão em vácuo	62V	62V		
Potência absorvida P _{máx} (Kva)	7	7		
Isolamento térmico	H (180°)	H (180°)		
Índice de proteção	IP21	IP21		
Classe EMC	F	F		
Peso (Kg)	2	2		
Dimensões (mm)	210x100x137	210x100x137		
Normas	EN60974-1	EN60974-1		

O equipamento foi concebido para poder ser usado no exterior. No entanto, deve ser protegido contra precipitações se estiver a ser usado.

DESCRIÇÃO DOS ELEMENTOS DO EQUIPAMENTO



1. **MODELO TIG**
2. **SELECTOR MMA / TIG**
3. **MODELO MMA**
4. **DISPLAY**
5. **ANOMALÍA**
6. **VRD**
7. **POTENCIÓMETRO DE REGULAÇÃO**
8. **CABO DE CONEXÃO**
9. **INTERRUPTOR**
10. **CONECTOR POLO POSITIVO (10-25)**
11. **CONECTOR POLO NEGATIVO (10-25)**

CICLO DE TRABALHO E SOBREAQUECIMENTO

O ciclo de trabalho é a percentagem de 10 minutos em que a unidade pode soldar à potência necessária sem se sobreaquecer. Caso o equipamento se sobreaqueça, a potência de soldadura parará. O ventilador funcionará até que a temperatura interna seja segura para o equipamento. O equipamento rearmar-se-á automaticamente ao recuperar uma temperatura segura. Não obstante, recomenda-se que aguarde no mínimo 5 minutos para voltar a trabalhar normalmente. Para evitar sobreaquecimento, reduza a potência de soldadura definida e/ou o comprimento dos cordões que esteja a efetuar.

ATENÇÃO

Caso se ultrapasse o ciclo de trabalho nominal do equipamento e se insistir prolongadamente em fazê-lo funcionar (sem lhe dar tempo para se refrigerar adequadamente), poderá ser provocada uma avaria importante não coberta pela garantia do equipamento.

TRANSPORTE E INSTALAÇÃO DO EQUIPAMENTO DE SOLDADURA

A posição de transporte do equipamento deve ser a indicada na sua embalagem. Deve-se procurar fazer com que o equipamento não sofra nenhum batimento durante o transporte. O local do equipamento deve estar num lugar seco e ventilado, afastado de tomadas de água e do posto de soldadura (para desta forma se evitar a entrada de pó metálico no interior do equipamento). O equipamento deve ser colocado num plano horizontal com uma inclinação máxima de 10°. A máquina deverá ser conectada a um quadro elétrico, que deve ser composto por um interruptor diferencial e um interruptor automático. O interruptor diferencial protege as pessoas contra contactos diretos ou indiretos com partes elétricas. O interruptor automático deve ser escolhido em função da placa de características do equipamento. Aconselha-se um interruptor com uma relação intensidade/tempo do tipo lento (curva D), para a prevenção de falsos disparos.

COLOCAÇÃO AO SERVIÇO

1 - Conectar o cabo de massa o mais próximo possível da peça a soldar e conectar esta ao equipamento na posição desejada de acordo com a polaridade. A superfície de contacto com a peça a soldar deve ser a maior possível. Certifique-se de que tal superfície está totalmente limpa de tinta ou óxido.

A tabela seguinte mostra a secção de cabo recomendada pela Solter Soldadura de acordo com a amperagem e o ciclo de trabalho para comprimentos inferiores a 25m. Estes dados servem de referência e podem NÃO ser adaptáveis a todas as aplicações.

Se o cabo se sobreaquecer, utilize uma secção de cabo maior.

	Amperagem de soldadura (A)						
	100	150	200	250	300	350	400
Secção (mm ²) para X<60%	16	25	25	35	50	50	70
Secção (mm ²) para X>60%	16	25	35	50	70	70	90

2 - Conectar a pinça porta-elérodos ao equipamento na posição desejada, de acordo com a polaridade.

3 - Conectar o equipamento de soldadura a uma tomada equipada com ligação à terra. Atenção: a voltagem deve estar dentro das margens de 230Vac +/-10V. Fora desta gama de voltagem, o equipamento poderá funcionar de forma incorreta.

DISPOSITIVO DE PROTEÇÃO TÉRMICA

No caso de uso prolongado à potência máxima, a máquina, ao alcançar valores máximos de temperatura, parará e o LED âmbar acender-se-á. O ventilador continuará a funcionar para refrigerar a máquina e em poucos minutos esta voltará a funcionar.

PROCEDIMENTO DE SOLDADURA MEDIANTE ELÉTODOS REVESTIDOS

- A soldadura por arco elétrico com eléctrodos revestidos é um procedimento por intermédio do qual se efetua a união entre duas partes metálicas, aproveitando o calor gerado por um arco elétrico que se produz entre o eléctrodo fusível e o material a soldar.
- As máquinas de soldar podem ser de corrente contínua ou corrente alterna; as primeiras podem soldar qualquer tipo de eléctrodo, enquanto as segundas só podem soldar eléctrodos previstos para corrente alterna.
- A característica construtiva destas máquinas é tal que garante um bom grau de estabilidade do arco quanto às variações do seu comprimento, devidas à aproximação ou afastamento do eléctrodo provocadas pela mão do soldador.
- O eléctrodo é composto por duas partes fundamentais:
 - a) O núcleo, que é da mesma natureza que o material de base (alumínio, ferro, cobre, aço inoxidável) e tem por função proporcionar material na junta.

b) O revestimento, constituído por várias substâncias minerais e orgânicas misturadas entre si, cujas funções são:

Proteção gasosa. Uma parte do revestimento, volatilizada à temperatura do arco, afasta o ar da zona, criando uma coluna de gás ionizado que protege o material fundido. Contributo de elementos aglutinantes e escorificantes. Uma parte do revestimento funde-se e proporciona no banho de fusão alguns elementos que se combinam com o material do núcleo.

• Os principais tipos de revestimentos são:

Revestimentos de rutilo. Estes revestimentos conferem ao cordão um aspeto estético muito bom, pelo que a sua utilização está muito divulgada. Pode-se soldar tanto com corrente alterna como com corrente contínua, com ambas as polaridades.

Revestimentos básicos. Utilizam-se essencialmente para as soldaduras de boa qualidade mecânica, embora o arco tenda a salpicar e a estética do cordão seja inferior à do revestimento de rutilo. Utilizam-se geralmente em corrente contínua com o elétrodo no polo positivo (polaridade inversa), embora existam elétrodos básicos para corrente alterna. Os revestimentos básicos são sensíveis à humidade. Portanto, devem ser guardados em ambiente seco, dentro de caixas bem fechadas. Lembremos, além disso, que os aços com teor de carbono superior a 0,6 devem ser soldados com elétrodos especiais.

Revestimentos ácidos. Estes revestimentos dão lugar a uma boa soldabilidade e podem ser utilizados com corrente alterna ou com corrente contínua, com pinça porta-elétrodo no polo negativo (polaridade direta). O banho de fusão é muito fluido. Por este motivo, os elétrodos estão preparados essencialmente para a soldadura em plano.

ESCOLHA DO ELÉTRODO

A escolha do diâmetro do elétrodo depende da espessura do material, do tipo de junta e da posição da soldadura. Quando se executam soldaduras "em positivo" o banho tende a descer, devido à força da gravidade. Portanto, aconselha-se a utilização de um elétrodo de diâmetro reduzido com passagens sucessivas. Para elétrodos de diâmetro grande são necessárias elevadas correntes de soldadura que proporcionem uma energia térmica adequada.

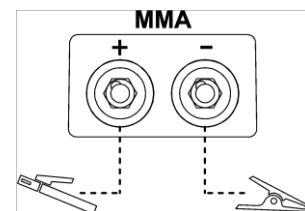
ESCOLHA DA CORRENTE DE SOLDADURA

A estabilidade e a continuidade da soldadura permitem que se trabalhe com correntes de valores baixos e em condições de particular dificuldade. A tabela seguinte anota indicativamente as correntes mínima e máxima utilizáveis para a soldadura em aço ao carbono.

DIÂMETRO ELÉTRODO	CORRENTE DE SOLDADURA	
	Mínima	Máxima
mm		
1,6	25A	50A
2	40A	70A
2,5	60A	110A
3,25	100A	140A
4	140A	180A

ESQUEMA DE SOLDADURA COM ELÉTRODO REVESTIDO

- 1 - Conectar o cabo-massa à tomada negativa da máquina de soldar (-).
- 2 - Conectar o cabo porta-elétrodos à tomada positiva (+).
- 3 - Inserir o elétrodo na pinça porta-elétrodos.
- 4 - Conectar a máquina à rede e acionar o interruptor principal.
- 5 - Colocar o potenciômetro de regulação numa posição adequada para iniciar a soldadura.



INSTRUÇÕES DE MANUTENÇÃO

Recomenda-se uma supervisão periódica do equipamento. Antes da execução de qualquer operação de manutenção, desconecte o equipamento da rede de alimentação. Reduza os prazos de manutenção aconselhados no caso de condições de utilização severa.

INTERVALO	AÇÃO
Semanal	Verifique o estado das cablagens e acessórios externos.
	Substitua componentes gastos na tocha e cabos de conexão. Limpe e aperte as conexões elétricas do circuito de soldadura. Sobre o túnel de ventilação com ar sob pressão (seco) a partir da tomada de ventilação lateral (NÃO remova as tampas laterais durante a sopragem).
Anual	Efetue uma revisão completa conforme especificado pela norma para equipamentos de soldadura EN-60974. Contacte o seu distribuidor se tiver alguma dúvida.

AVARIAS

Caso ocorra algum tipo de avaria que constitua perigo para as pessoas, equipamentos e/ou ambiente, dever-se-á desconectar imediatamente o equipamento e garantir que não se pode voltar a conectar enquanto a causa que a provocou não estiver solucionada. As avarias só devem ser eliminadas por pessoal qualificado, tendo em conta as indicações de segurança do equipamento.

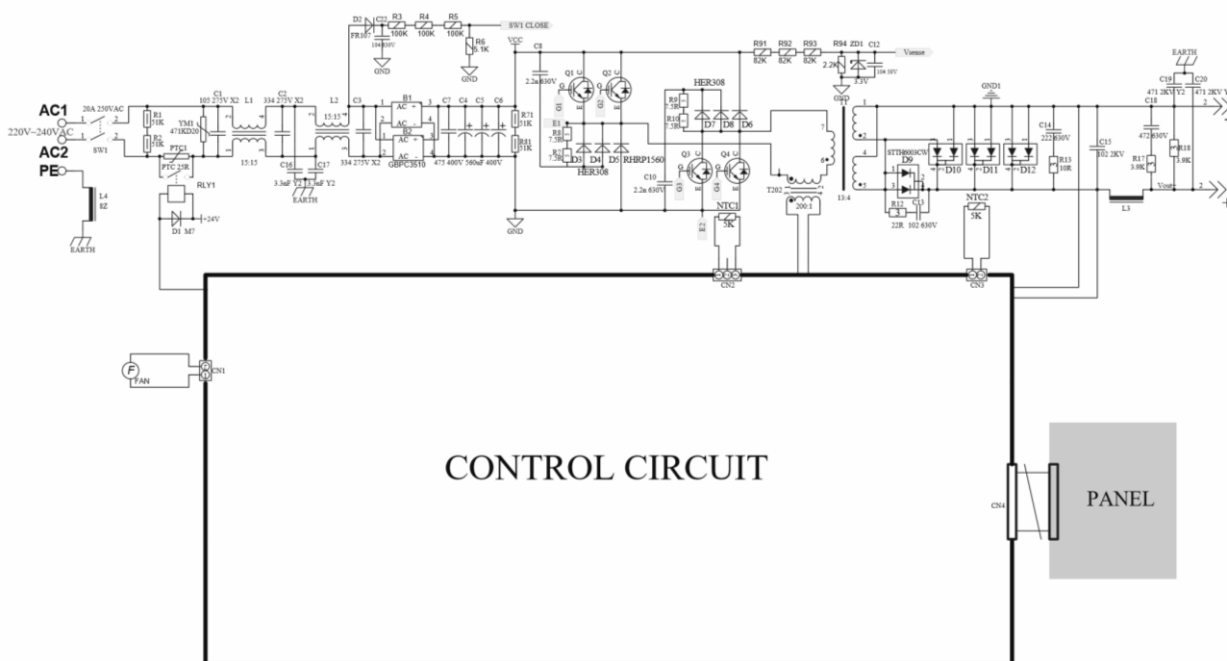
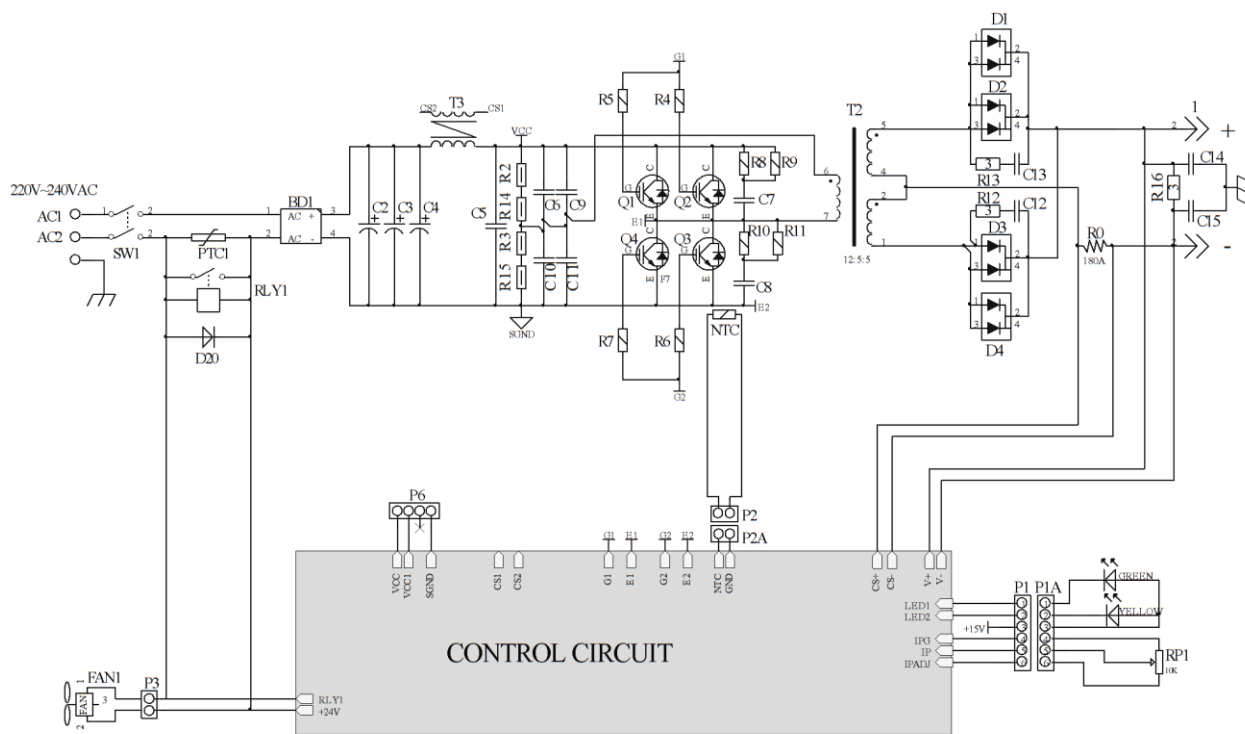
EVENTUAIS ANOMALIAS E SOLUÇÕES NA MÁQUINA

PROBLEMA	CAUSA
Não entra em funcionamento, DISPLAY apagado.	Verificar se há tensão na tomada de corrente. Interrutor defeituoso. Desligar o equipamento ou desconectá-lo durante 1 minuto, e depois voltar a tentar a colocação em funcionamento. Circuito eletrónico defeituoso.
A regulação de soldadura não está correta.	Potenciómetro de regulação defeituoso. Verificar posição potenciómetro.
A máquina não funciona e tem o LED anomalia aceso.	Máquina sobreaquecida e em fase de arrefecimento; aguardar que ela se recupere. A tensão não é a adequada. Uso de uma extensão inapropriada.

ANOMALIAS NO PROCESSO DE SOLDADURA

PROBLEMA	CAUSA
Pouca penetração.	Baixa intensidade de soldadura. Velocidade excessiva ao soldar. Polaridade invertida.
Poros na soldadura.	Eléctrodo húmido. Peça muito fria ao soldar.
Salpicos.	Excesso de intensidade da soldadura.
Arco instável.	Peça com óxido, ou mal preparada para soldar; rever o contacto da pinça de massa.

ESQUEMA ELÉCTRICO / WIRING DIAGRAM / ESQUEMA ELECTRICO



CERTIFICADO DE GARANTÍA / CERTIFICATE OF GUARANTEE / CERTIFICADO DE GARANTIA

Los productos SOLTER están diseñados para aplicaciones industriales y profesionales. Tanto la construcción como las estrictas pruebas y controles de calidad garantizan productos de 1 a 3 años dependiendo del tipo de producto y del territorio donde se adquiere el producto. Para más información sobre las condiciones de garantía en España y Portugal visite <http://www.solter.com/es/condiciones-garantia-2-mas-1>

SOLTER products are designed for industrial and professional applications. Both construction and strict tests and quality controls guarantee products 1 to 3 years depending on the type of product and territory where the product is purchased. For more information about the warranty conditions in Spain and Portugal check <http://www.solter.com/es/condiciones-garantia-2-mas-1>

ESPAÑOL: Para detalles de garantía fuera de España contacte con su distribuidor local.

ENGLISH: For details of guarantee outside Spain, contact your local supplier.

FRANÇAIS: Pour les détails de la garantie hors d'Espagne, contacter votre fournisseur.

DEUTSCH: Einzelheiten über die Garantie Außerhalb des Spanien teilt ihnen gem ihr örtlicher Vertrieb mit.

PORTUGÊS: Para informações sobre garantia, fora de Espanha, contacte o seu fornecedor.



DECLARACIÓN DE CONFORMIDAD / DECLARATION OF CONFORMITY / DECLARAÇÃO DE CONFORMIDADE

DECLARACION DE CONFORMIDAD

DECLARACIÓ DE CONFORMITAT

DECLARATION DE CONFORMITE

DECLARAÇÃO DE CONFORMIDADE

KONFORMITATSERKLARUNG

SOLTER SOLDADURA, S. L.

We hereby state that the machine type: / Se declara que el aparato tipo: / És declara que l'aparell tipus: / On ne déclare que la machine type: / Se declara que el aparato tipo: / Die Maschine Typ:

Practico 150 / Practico 130

Serial Number: / Número de serie: / Nombre de sèrie: / Numéro de série : / Número de série: / Seriennummer:

ALL NUMBERS

Is in compliance with the directives: / Es conforme a las directivas: / Es conforme a les directives: / Il est conforme aux directives: / É de acordo com as directivas: / Entspricht den Richtlinien:

2006/95/CE (LVD), 2004/108/CE(EMC), 2002/95/EC (ROHS)

And that the following standards apply: / Y que se han aplicado las normas: / I que s'han aplicat les normes: / Et qu'on a appliqué les normes: / E as regras foram aplicadas: / Folgende Normen kamen zur Anwendung:

EN 60974-1, EN60974-10

Technical Department

Campdevàdol, 11/2019

SOLTER SOLDADURA, S.L. NIF: B- 17245127

CTRA. NACIONAL 260, KM 122

17530 CAMPDEVANOL (GIRONA)

