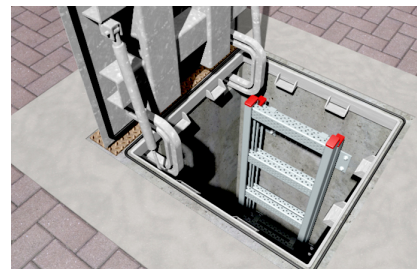


La fijación eficiente en costes para una utilización flexible en hormigón no agrietado



VERSIONES

- acero zincado
- acero inoxidable
- acero galvanizado en caliente

MATERIALES DE CONSTRUCCIÓN

Homologado para:

- Hormigón C20/25 a C50/60, no agrietado

También apto para:

- Hormigón C12/15
- Piedra natural con estructura densa

APROBACIONES



VENTAJAS

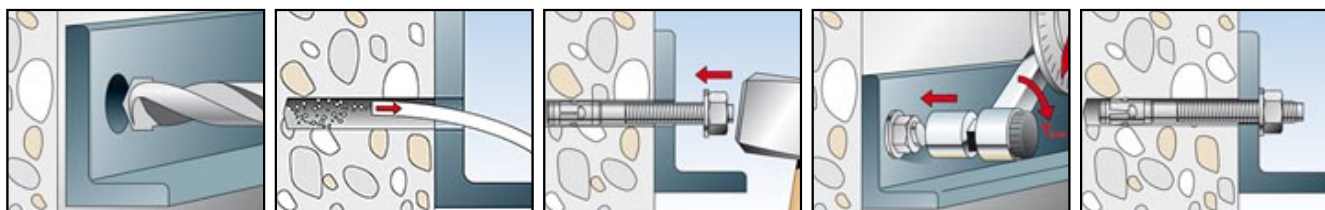
- La profundidad de anclaje estándar logra las máximas capacidades de soporte de carga. Así, se requieren menos puntos de fijación y placas de anclaje más pequeñas.
- La profundidad de anclaje reducida disminuye la profundidad del agujero. Esto minimiza la cantidad de tiempo necesaria para la instalación al tiempo que aumenta la flexibilidad.
- La rosca larga equilibra las tolerancias de los componentes y permite instalaciones a distancia, aumentando así la flexibilidad.
- Unos pocos golpes de martillo y el deslizamiento mínimo del par de apriete permiten una instalación notablemente más sencilla.
- La clavija de introducción protege la rosca de daños, y asegura así una instalación y un desmantelamiento de la unión más rápidos.

APLICACIONES

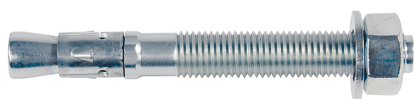
- Estructuras de acero
- Barandillas protectoras
- Consolas
- Escaleras
- Bandejas de cables
- Máquinas
- Escaleras
- Puertas
- Fachadas

FUNCIONAMIENTO

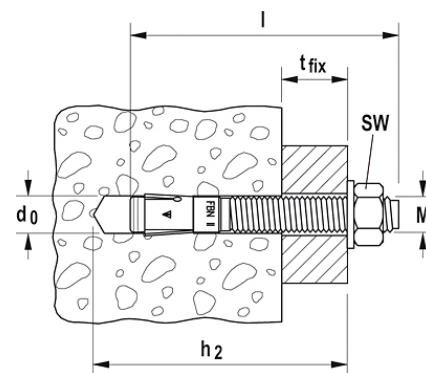
- FBN II es apto para la instalación pre-posicionada y mediante introducción a presión; también es apta para la instalación de a distancia bajo ciertas condiciones.
- Antes de la instalación, coloque la tuerca hexagonal en la posición óptima (la clavija de introducción sobresale aprox. 3 mm de la tuerca hexagonal).
- Al aplicar el par de apriete, el perno cónico se introduce en el gancho de expansión y se expande contra la pared del agujero.
- El grabado en relieve de la cabeza ofrece un control sencillo del anclaje.
- En el caso de la instalación en serie, recomendamos utilizar la herramienta ajustadora de anclaje de perno FABS.



DATOS TÉCNICOS



Anclaje de perno FBN II



zincado

Nombre artículo	No.art.	Aprobación ETA	Diámetro de agujero d_0 [mm]	Longitud de anclaje l [mm]	Max. longitud útil, hef, stand / hef, rojo t_{fix} [mm]
FBN II 6/10	505527	■	6	55	10/-
FBN II 6/30	505528	■	6	75	30/-
FBN II 8/10	040664	■	8	71	10/20
FBN II 8/20	040669	■	8	81	20/30
FBN II 8/30	040700	■	8	91	30/40
FBN II 8/5	040662	■	8	66	5/15
FBN II 8/50	040771	■	8	111	50/60
FBN II 8/100	040783	■	8	161	100/110
FBN II 10/10	040827	■	10	86	10/20
FBN II 10/20	040851	■	10	96	20/30
FBN II 10/30	040854	■	10	106	30/40
FBN II 10/50	040855	■	10	126	50/60
FBN II 10/70	040931	■	10	146	70/80
FBN II 10/100	040943	■	10	176	100/110
FBN II 10/140	040944	■	10	216	140/150
FBN II 10/160	040945	■	10	236	160/170
FBN II 12/10	040950	■	12	106	10/25
FBN II 12/20	044558	■	12	116	20/35
FBN II 12/30	045263	■	12	126	30/45
FBN II 12/50	045264	■	12	146	50/65
FBN II 12/80	045265	■	12	176	80/95
FBN II 12/100	045266	■	12	196	100/115
FBN II 12/120	045267	■	12	216	120/135
FBN II 12/140	045268	■	12	236	140/155
FBN II 16/25	045564	■	16	145	25/40
FBN II 16/50	045565	■	16	170	50/65
FBN II 16/80	045566	■	16	200	80/95
FBN II 16/100	045567	■	16	220	100/115
FBN II 16/140	045568	■	16	260	140/155
FBN II 16/200	045570	■	16	320	200/215
FBN II 20/30	045573	■	20	187	30/55
FBN II 20/60	045574	■	20	217	60/85
FBN II 20/120	045576	■	20	277	120/145

acero inoxidable A4

Nombre artículo	No.art.	Aprobación ETA	Diámetro de agujero d_0 [mm]	Longitud de anclaje l [mm]	Max. longitud útil, hef, stand / hef, rojo t_{fix} [mm]
FBN II 6/10 A4	505532	■	6	55	10/-
FBN II 6/30 A4	505535	■	6	75	30/-
FBN II 8/10 A4	507555	■	8	71	10/20
FBN II 8/30 A4	507556	■	8	91	30/40
FBN II 8/50 A4	507557	■	8	111	50/60
FBN II 10/10 A4	507558	■	10	86	10/20
FBN II 10/20 A4	507559	■	10	96	20/30
FBN II 10/30 A4	507560	■	10	106	30/40
FBN II 10/50 A4	507561	■	10	126	50/60
FBN II 10/100 A4	507562	■	10	176	100/110
FBN II 12/10 A4	507563	■	12	106	10/25
FBN II 12/20 A4	507564	■	12	116	20/35
FBN II 12/30 A4	507565	■	12	126	30/45
FBN II 16/25 A4	507569	■	16	145	25/40
FBN II 16/50 A4	507570	■	16	170	50/65
FBN II 20/30 A4	507571	■	20	187	30/55