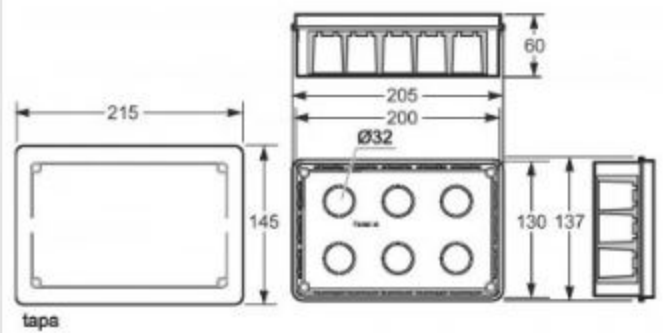
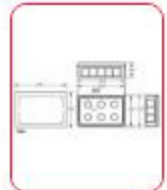


3203



Tapa con garra metálica



DATOS TÉCNICOS

Medidas	200x130x60 mm
Medidas interiores	200x130x60mm
Grado de protección	IP30
Resistencia al impacto	IK07
Estabilidad dimensional	-25°C+85°C
Hilo incandescente	650°C
Normas	EN 60670-22